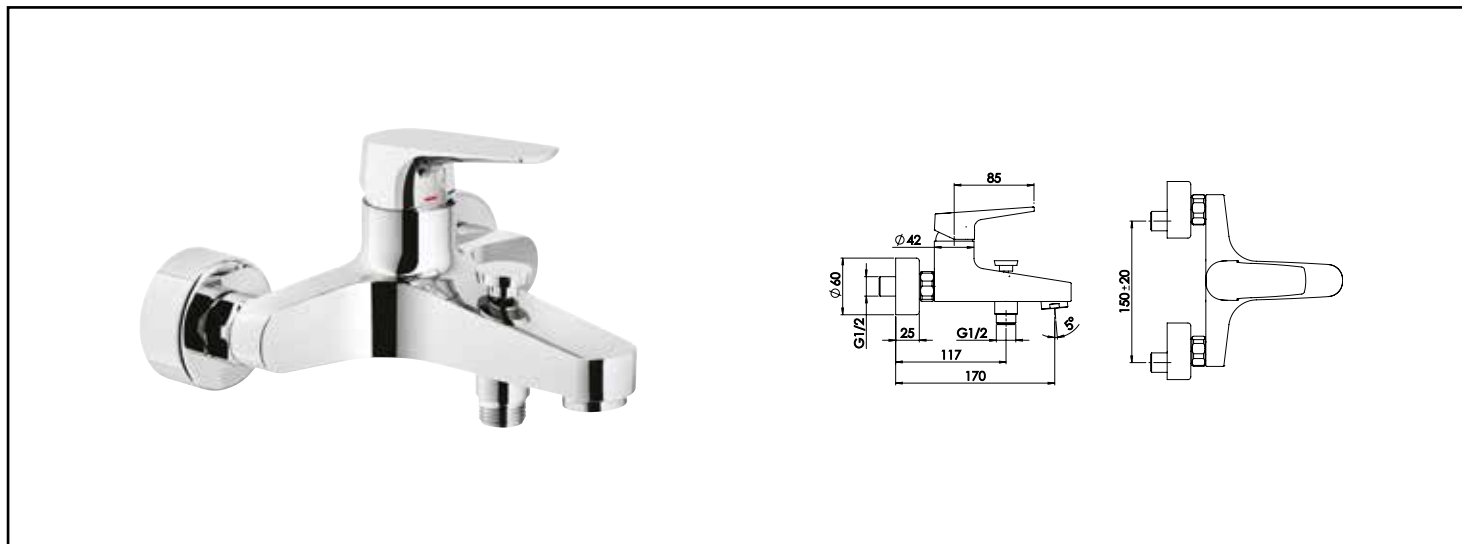


MITIGEUR DE BAIN DOUCHE MURAL EV'O - ROLF



■ **UN DESIGN CONTEMPORAIN.**

■ **INSTALLATION RAPIDE ET FACILE GRÂCE À LA TECHNOLOGIE FIXOFAST.**

■ **ECONOMIES D'EAU ET D'ÉNERGIE GRÂCE À LA TECHNOLOGIE C2.**

DESCRIPTION	Chromé. - Manette métal. - Cartouche C2 Ø35 mm. - Bec fixe avec aérateur anticalcaire. - Limiteur de débit par point dur. - Limiteur de température réglable. - Arrivées écrous prisonniers 20/27. - Raccords muraux excentrés avec rosaces et contre-écrous verrouillables à étanchéité intégrée. - Inverseur automatique. - NF IIC/A. - Classement E3/1 C2 A2 U3 (BBBA).
CARACTÉRISTIQUES	Chromé. - Manette métal. - Cartouche C2 Ø35 mm. - Bec fixe avec aérateur anticalcaire. - Limiteur de débit par point dur. - Limiteur de température réglable. - Arrivées écrous prisonniers 20/27. - Raccords muraux excentrés avec rosaces et contre-écrous verrouillables à étanchéité intégrée. - Inverseur automatique. - NF IIC/A. - Classement E3/1 C2 A2 U3 (BBBA).
APPLICATIONS	Bain-douche mural
CONDITIONS D'UTILISATION	Pression maximum : 5 bar - Pression d'utilisation : 3 bar - Température maximum de l'eau : 80°C (176°F) - produit Conforme aux réglementations en vigueur
COMPATIBILITÉ	S'installe sur tous les raccordements muraux avec un entraxe de 150 mm ± 20 mm
SPECIFICATIONS D'INSTALLATION	Permet l'équipement sanitaire des salles de bains et cuisine.
	Garantie 10 ans contre tout vice de fabrication y compris pour les cartouches - Cf conditions générales de vente
PRESCRIPTION DE POSE	Avant le montage nettoyer la tuyauterie pour éliminer toute impureté
PRESCRIPTION D'ENTRETIEN	Nettoyage à l'eau savonneuse avec un chiffon doux et bien sécher - Ne pas utiliser de produits nocifs, abrasifs ou chlorés